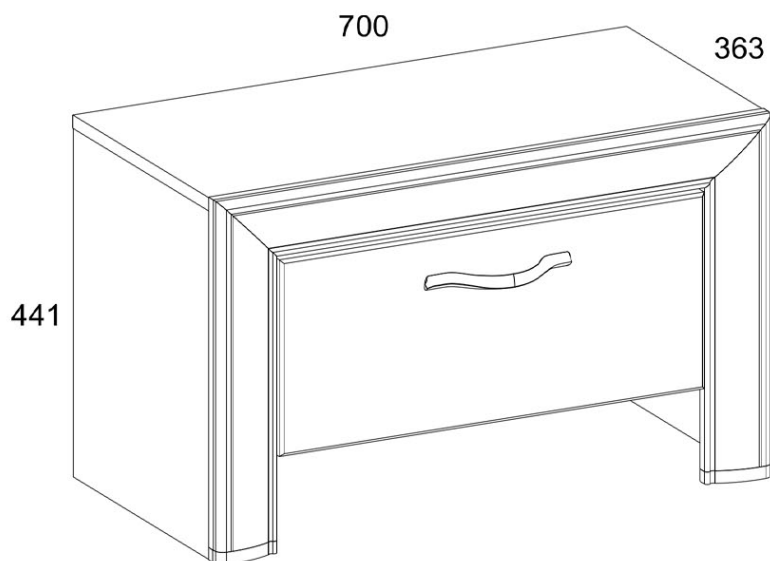


SAFARI 1S



Koda	mm	mm	mm		paket
1	699	338	16	1	1/1
2	666	335	16	1	1/1
3	420	335	16	1	1/1
4	420	335	16	1	1/1
5	288	335	16	1	1/1
6	288	335	16	1	1/1
7	422	80	25	1	1/1
8	422	80	25	1	1/1
9	700	80	25	1	1/1
10	536	237	16	1	1/1
20	496	326	2,5	1	1/1
21	690	314	2,5	1	1/1
40	320	100	16	1	1/1
41	320	100	16	1	1/1
43	466	100	16	1	1/1

Pri uporabi pohištva je prepovedano:

- postavljati pohištva v bližino grelnih naprav in ob vlažne stene ter v prostore z relativno vlažnostjo nad 70 %;
- temperatura ogrevanja pohištvenih elementov ne sme presegati + 40 °C;
- med sestavljanjem in uporabo pohištva ne stojte z nogami na vodoravnih ploščah in oknih;
- za čiščenje pohištva ne uporabljajte kemičnih čistilnih sredstev;
- ne sme biti izpostavljeno vodi.

VONJ.

Novo pohištvo lahko oddaja vonj po materialih, iz katerih je izdelano. Vonj se lahko ohrani do tri tedne po namestitvi. Da bi zmanjšali intenzivnost vonja, je priporočljivo, da:

- pri oblaženem pohištvu - izdelek posesajte in prezračite prostor.

Ponovite 3-4-krat na dan.

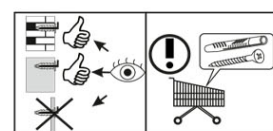
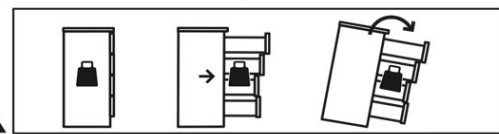
-pri omarah - obrišite s krpo, navlaženo z blagim detergentom, obrišite s čisto, suho krpo in prezračite prostor ter najprej odprite vsa vrata in predale izdelka.

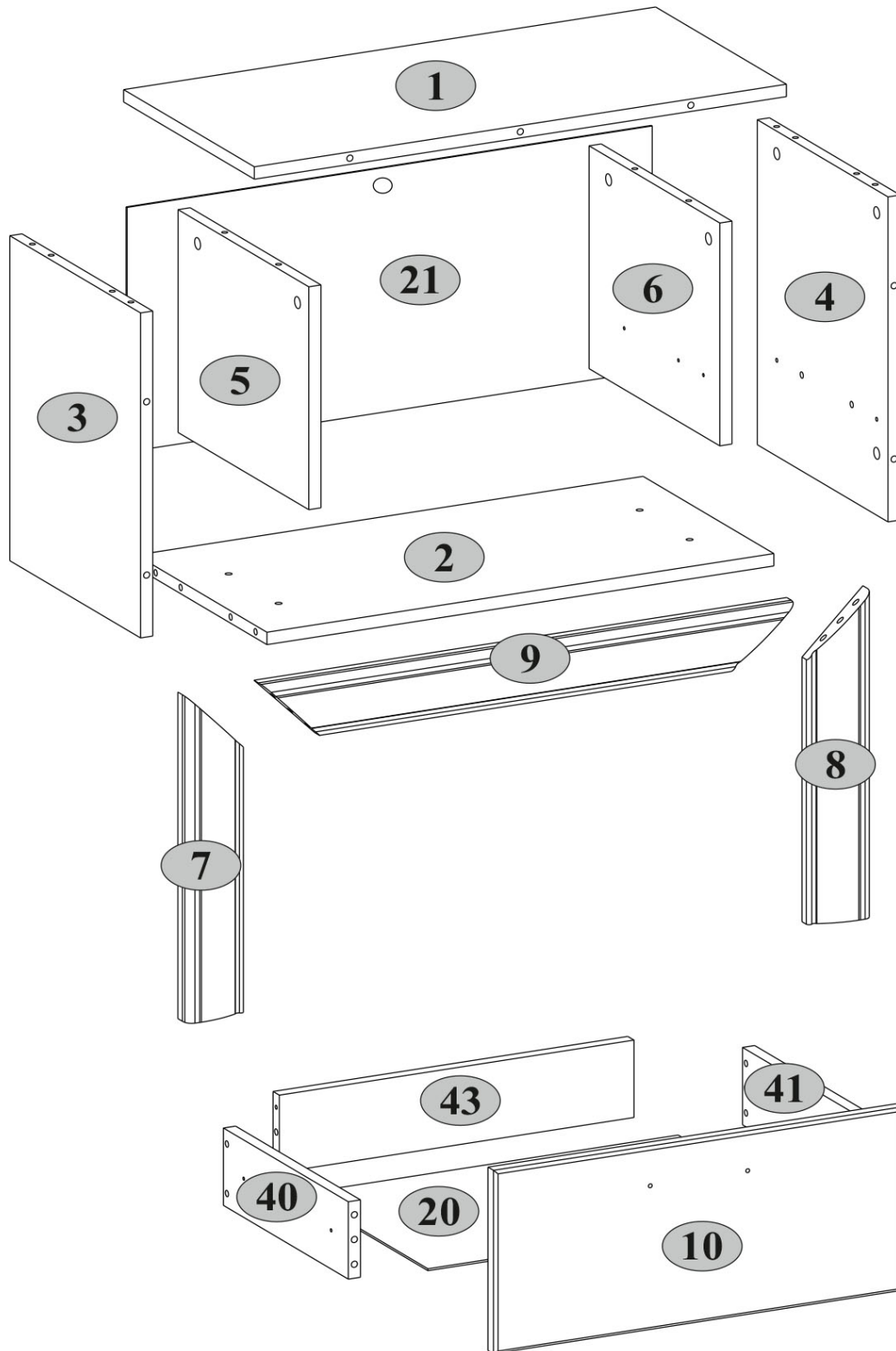
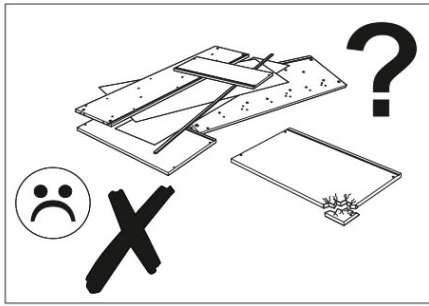
Ponovite 3-4-krat na dan. Pomembno! Navodila shranite za primer ponovnega sestavljanja pohištva ali reklamacij.

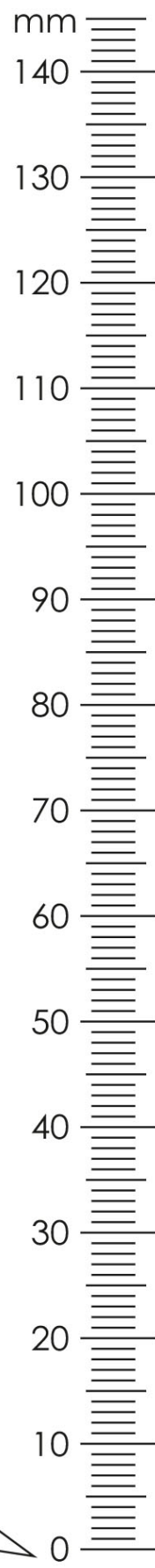
Pri vložitvi reklamacije uporabite oznake, ki so navedene v navodilih.





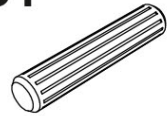


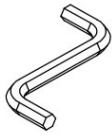
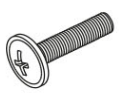

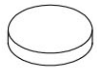






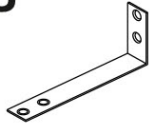
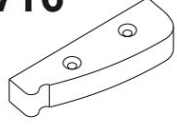
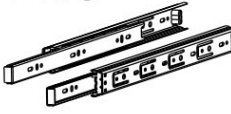
OPOZORILO! Padec kosa pohištva lahko zaradi zdrsa povzroči hude ali smrtne poškodbe. VEDNO pritrdite ta kos pohištva na steno z pritrdilnimi elementi. Za opečne in betonske stene se uporablja vgrajeni zatič. Za pritrditev na steno uporabite pritrdilne elemente, primerne za material stene; če niste prepričani, katera vrsta pritrdilnih elementov je primerna za material stene, se obrnite na strokovnjaka ali specializirano trgovino. Za pritrdilne elemente je na koncu odgovoren izvajalec montaže. Za dodatno zmanjšanje tveganja hudih telesnih poškodb in smrti zaradi padca pohištva:

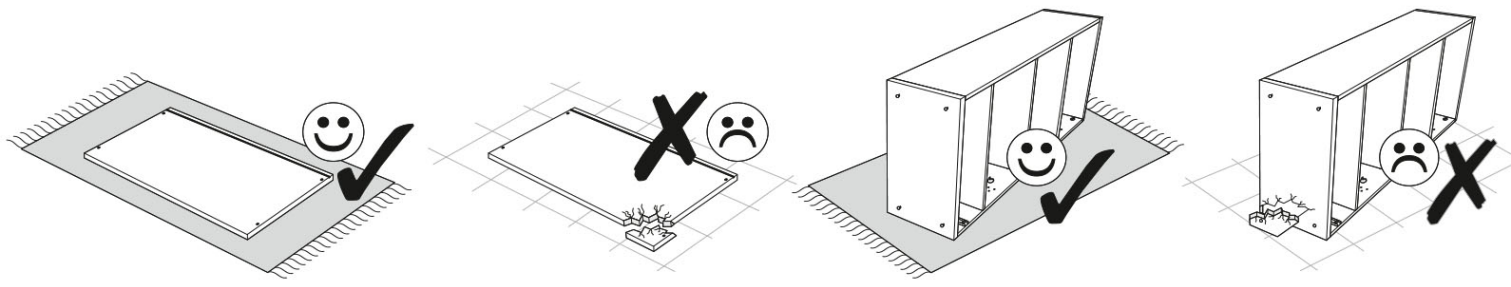
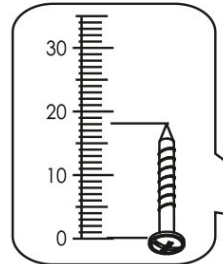
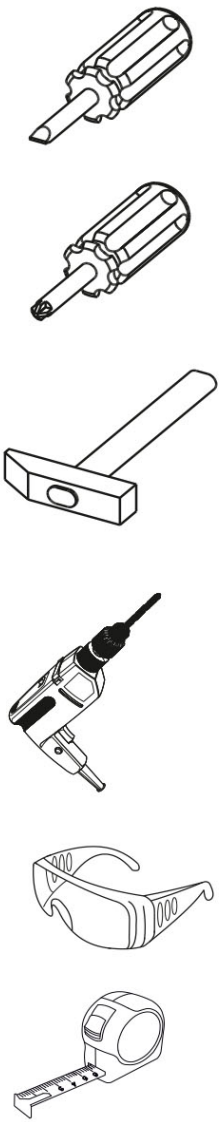
- Najtežje predmete položite v spodnji predal.
- Težkih predmetov ne postavljajte na zgornji del predala.
- Nikoli ne dovolite otrokom, da plezajo po predalih, vratih ali policah.
- Pohištvo uporabljajte v skladu s predvidenim namenom



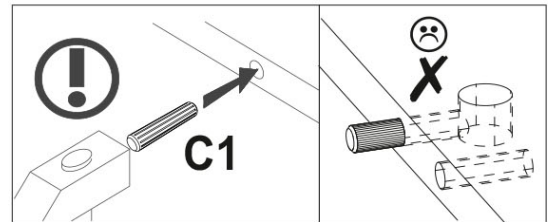
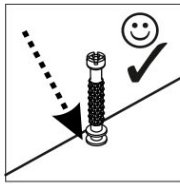
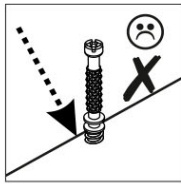
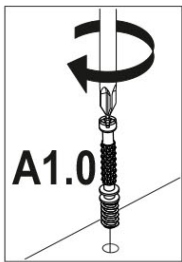
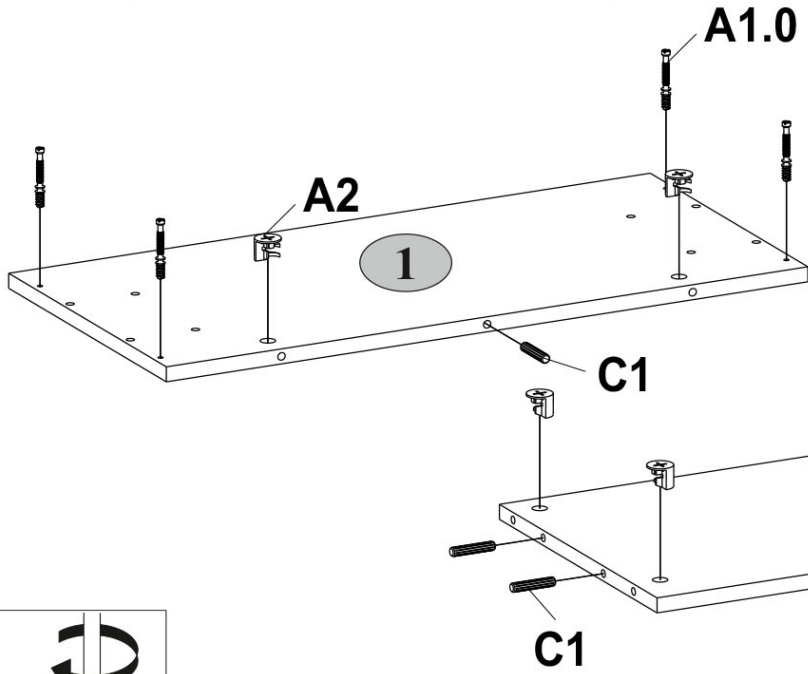
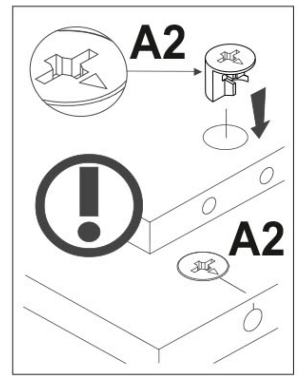
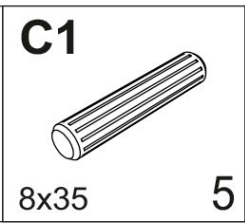
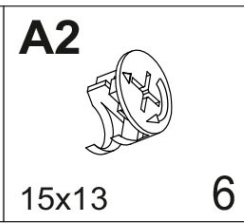
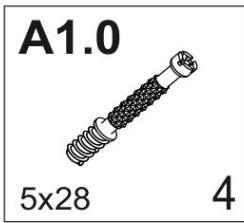




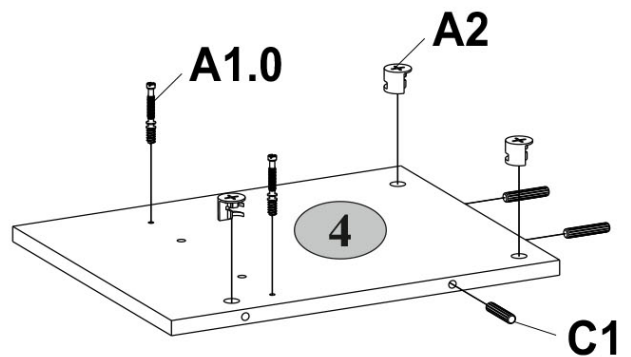
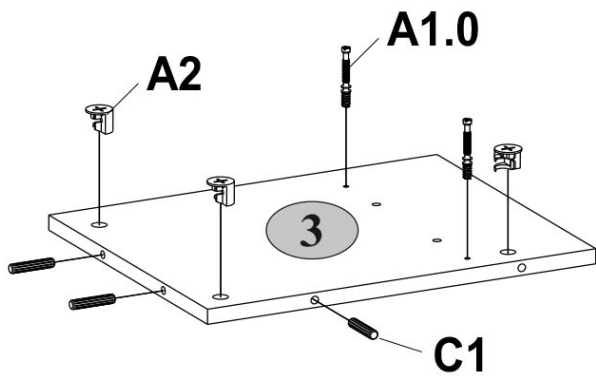
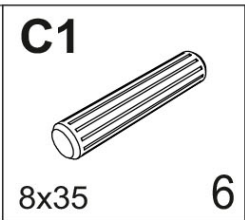
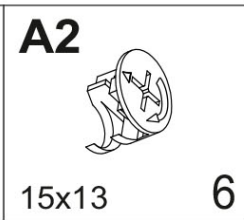
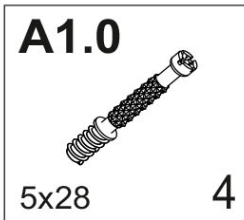
A1.0  5x28 16	A2  15x13 20	A9  L-47,4 2	B5  10x50 1
C1  8x35 27	G  1,5x26 20	H63  1	I  S4 1
M4  M4x22 2	N1  4	Q  1,5x7 2	R3  3x20 10
R5  3x30 4	R24  7x50 4	R27  5,0x13 10	R102  3,5x16 2
S5  Ø18 6	U  130x35x15 1	V16  80x25x15 2	Z10  300 1



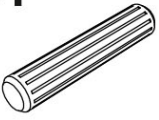


1

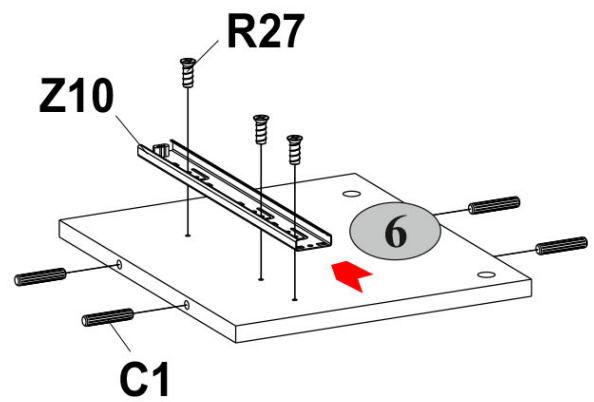
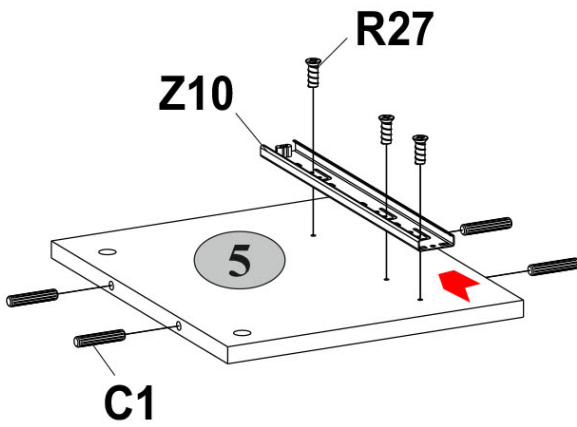
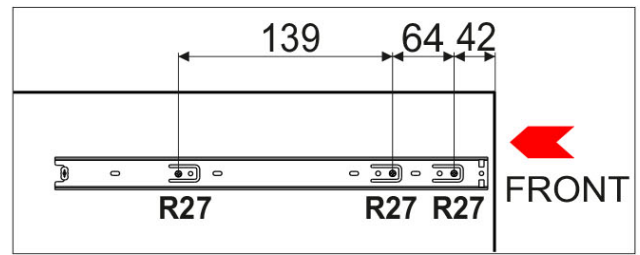
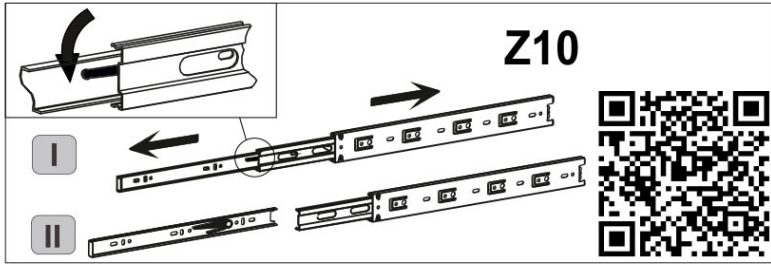
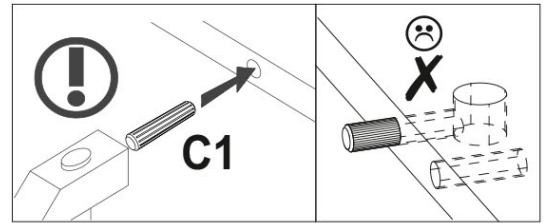


2

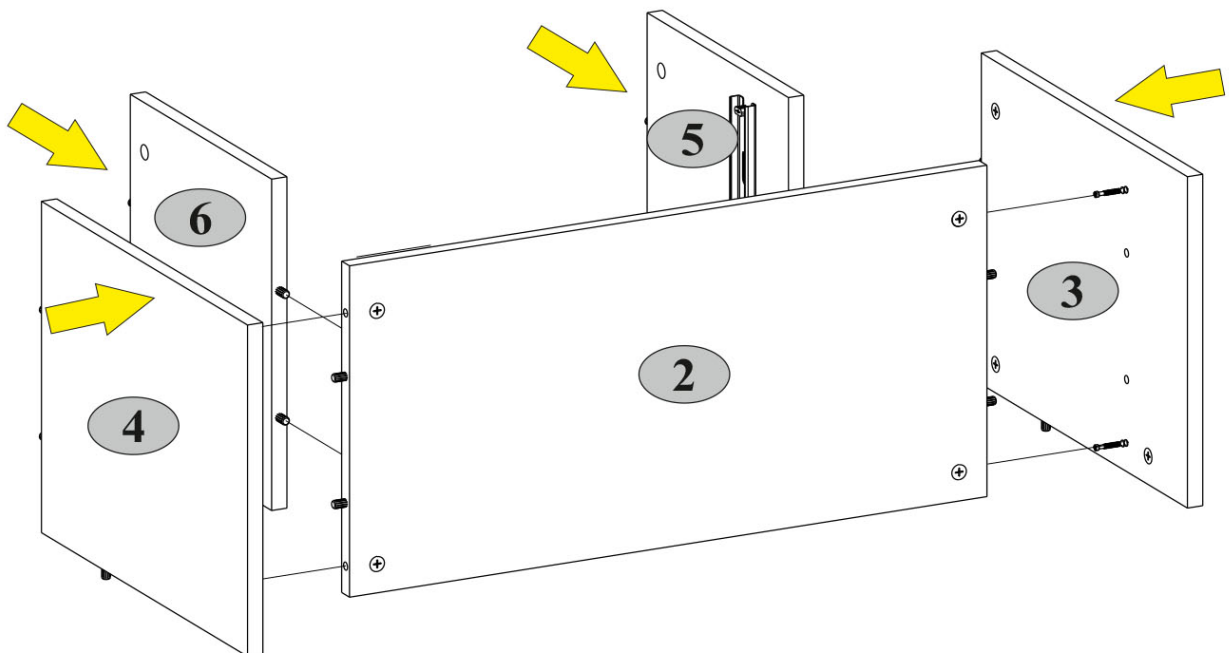
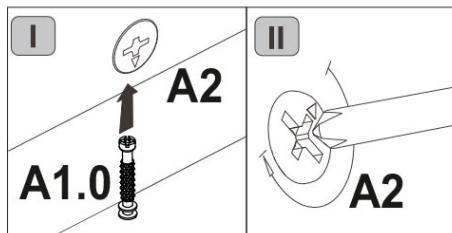


3

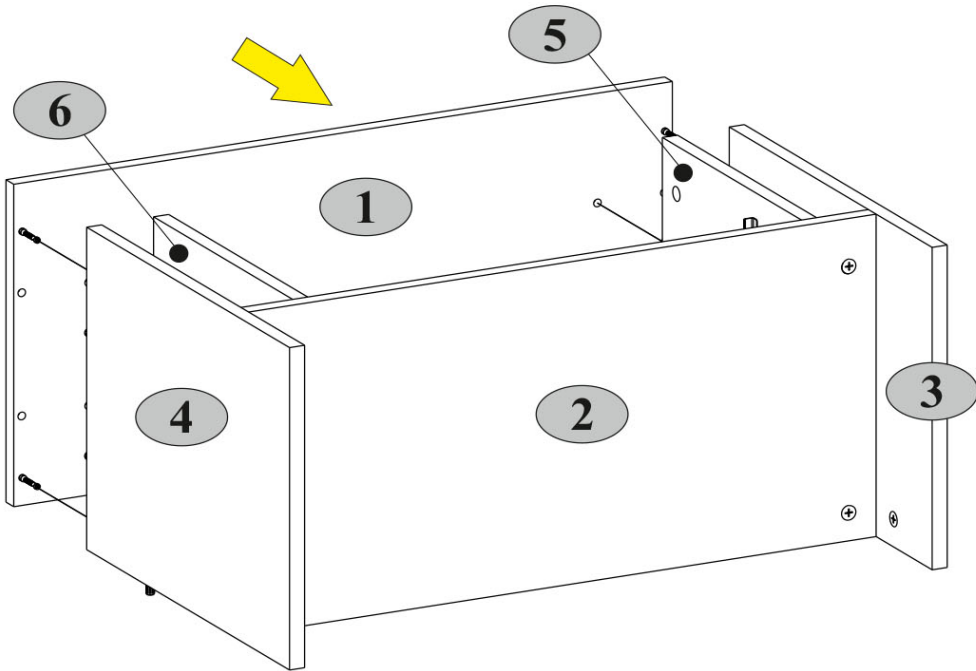
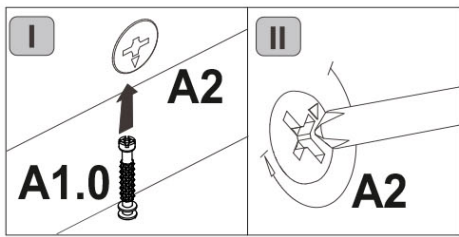
C1  8x35	R27  5,0x13	Z10  300
8	6	1



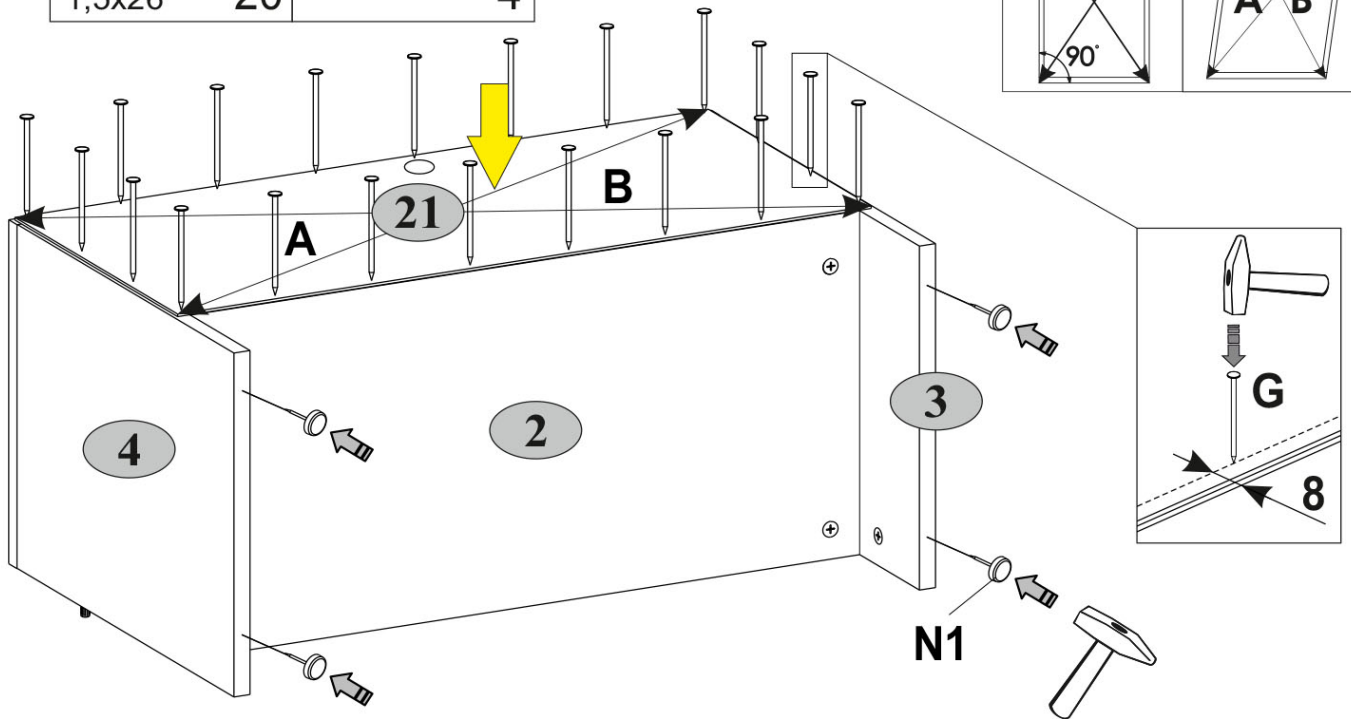
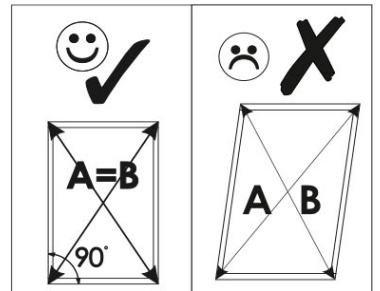
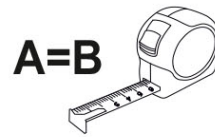
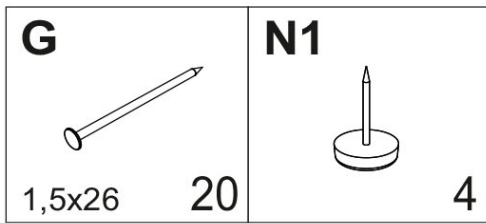
4





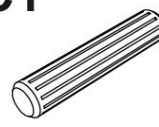

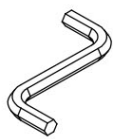




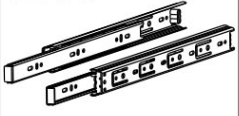
5

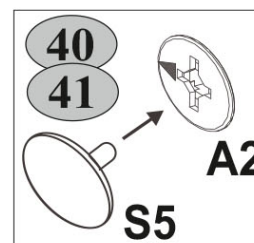
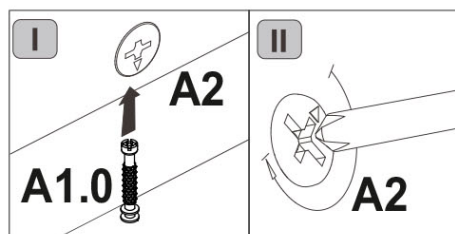
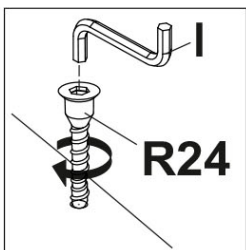
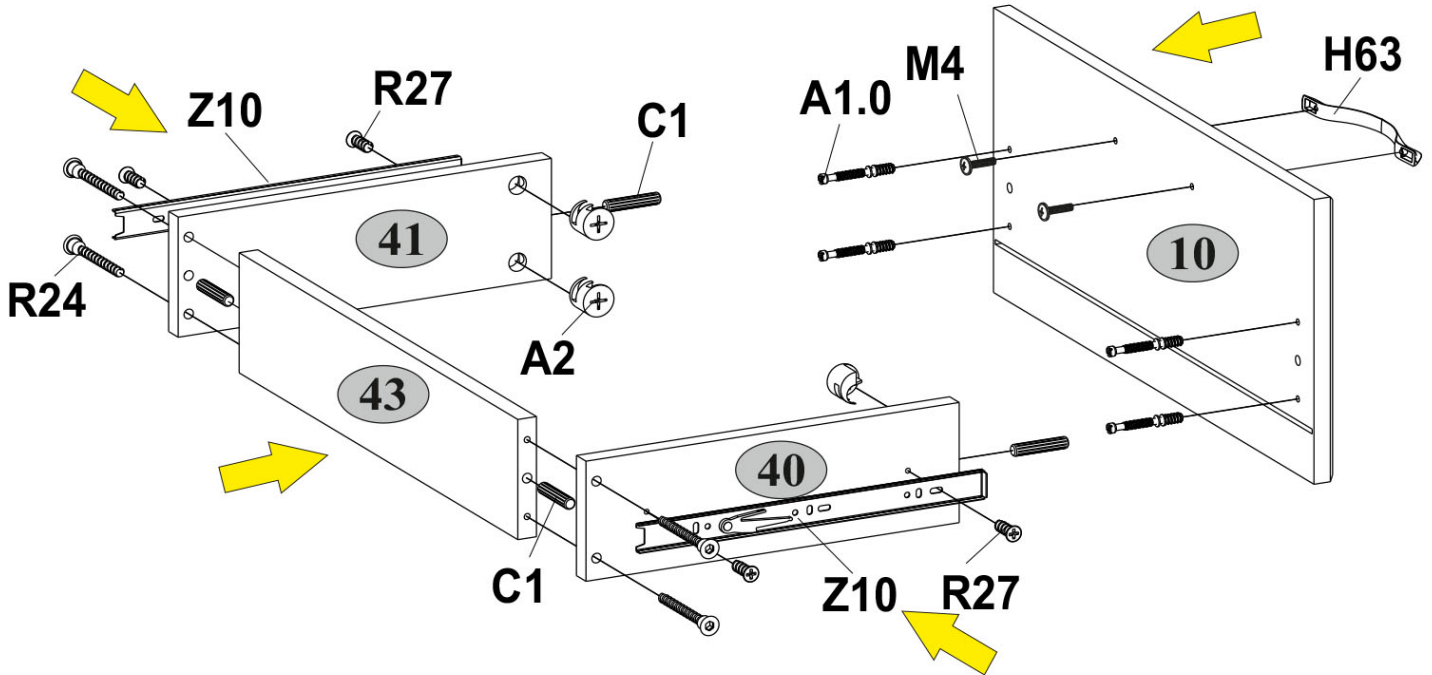
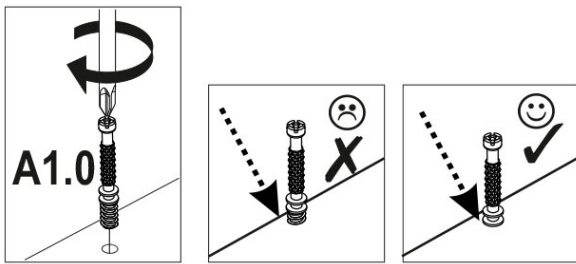
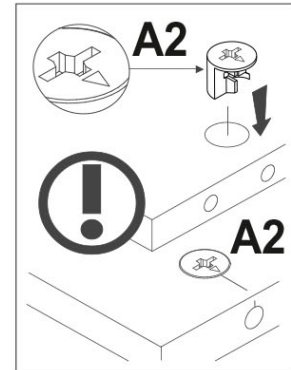
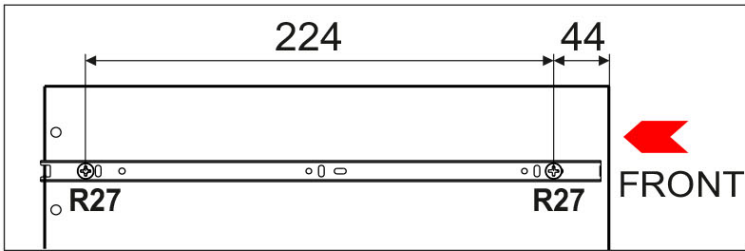


6

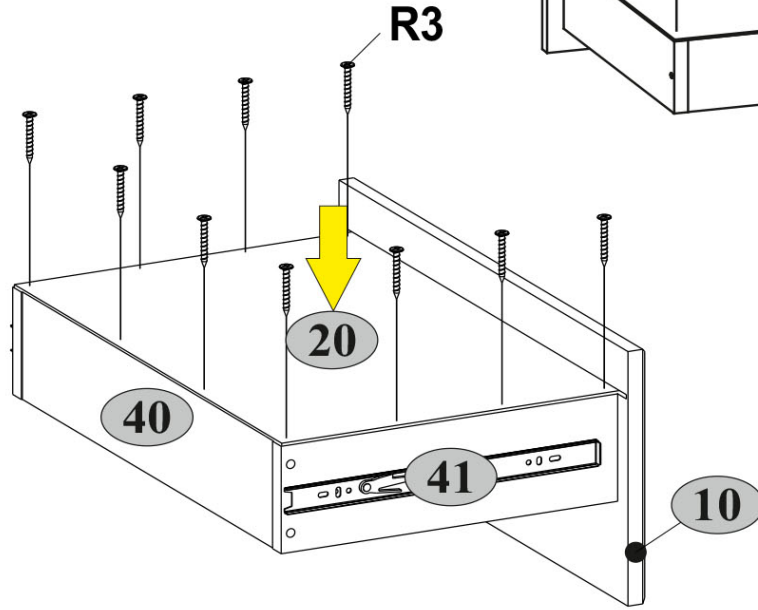
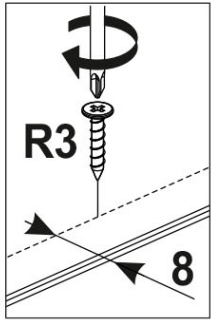
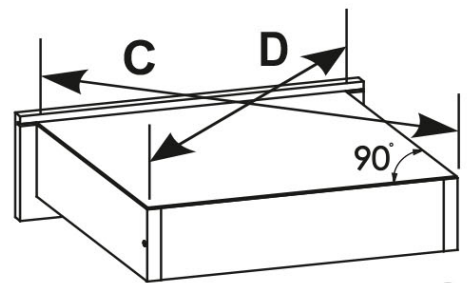
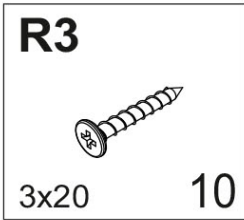


7

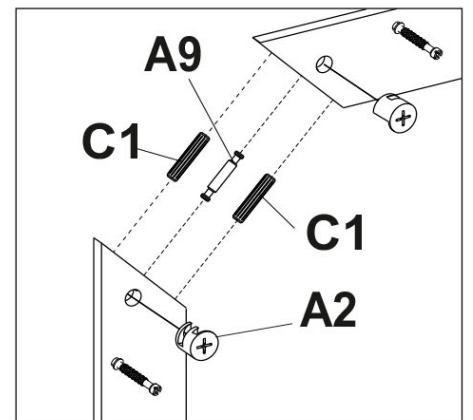
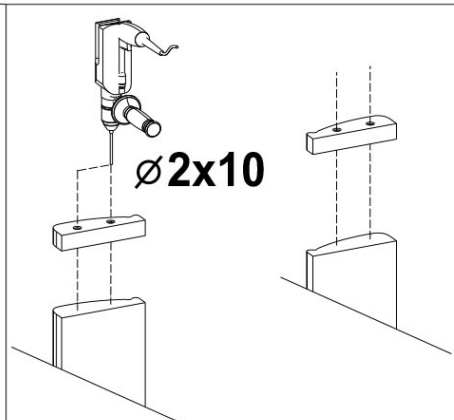
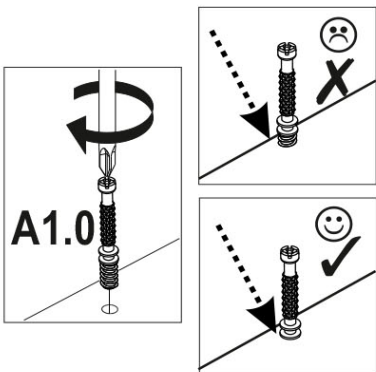
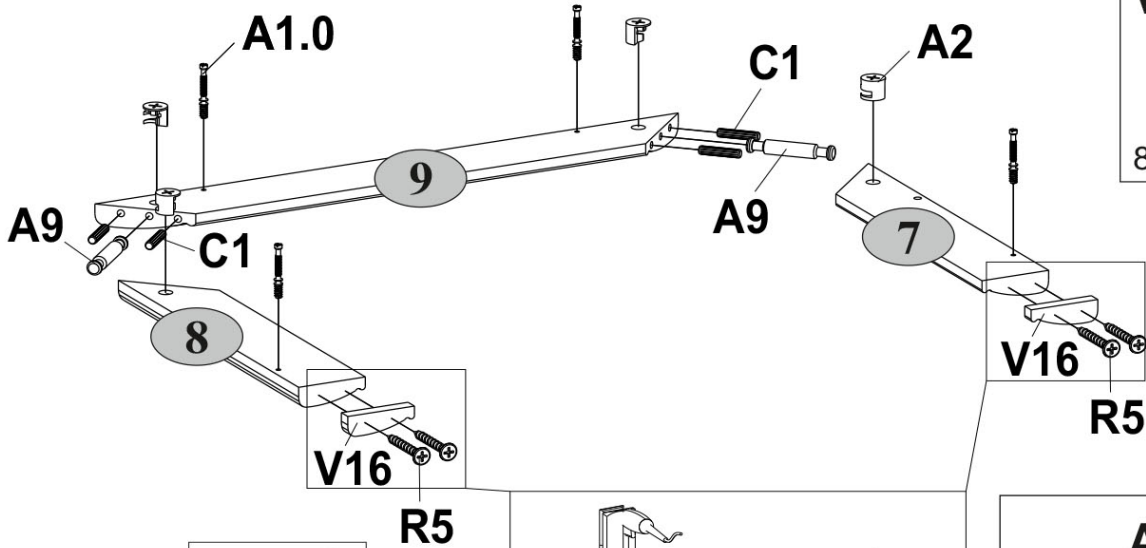
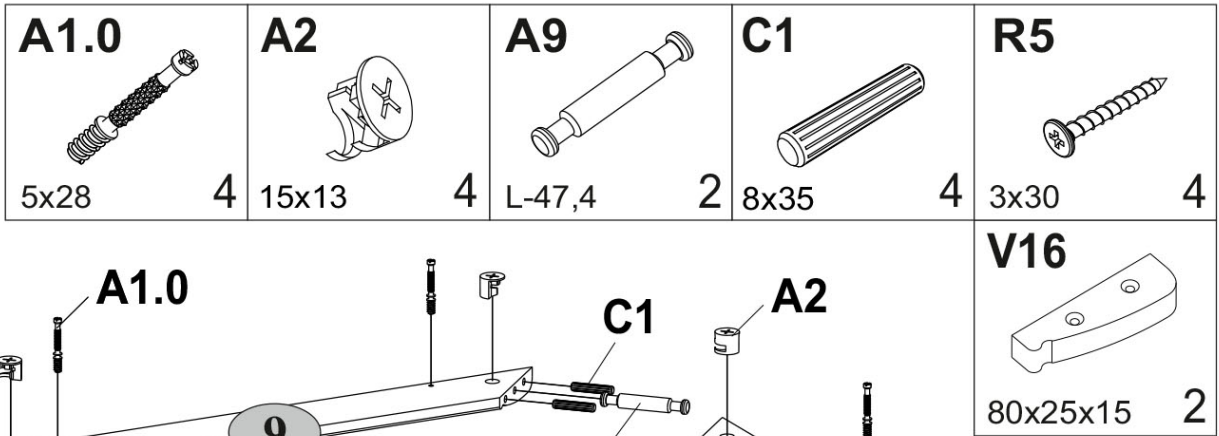
A1.0  5x28 4	A2  15x13 4	C1  8x35 4	H63  1	I  S4 1
M4  M4x22 2	R24  7x50 4	R27  5,0x13 4	S5  Ø18 4	Z10  300 1





8

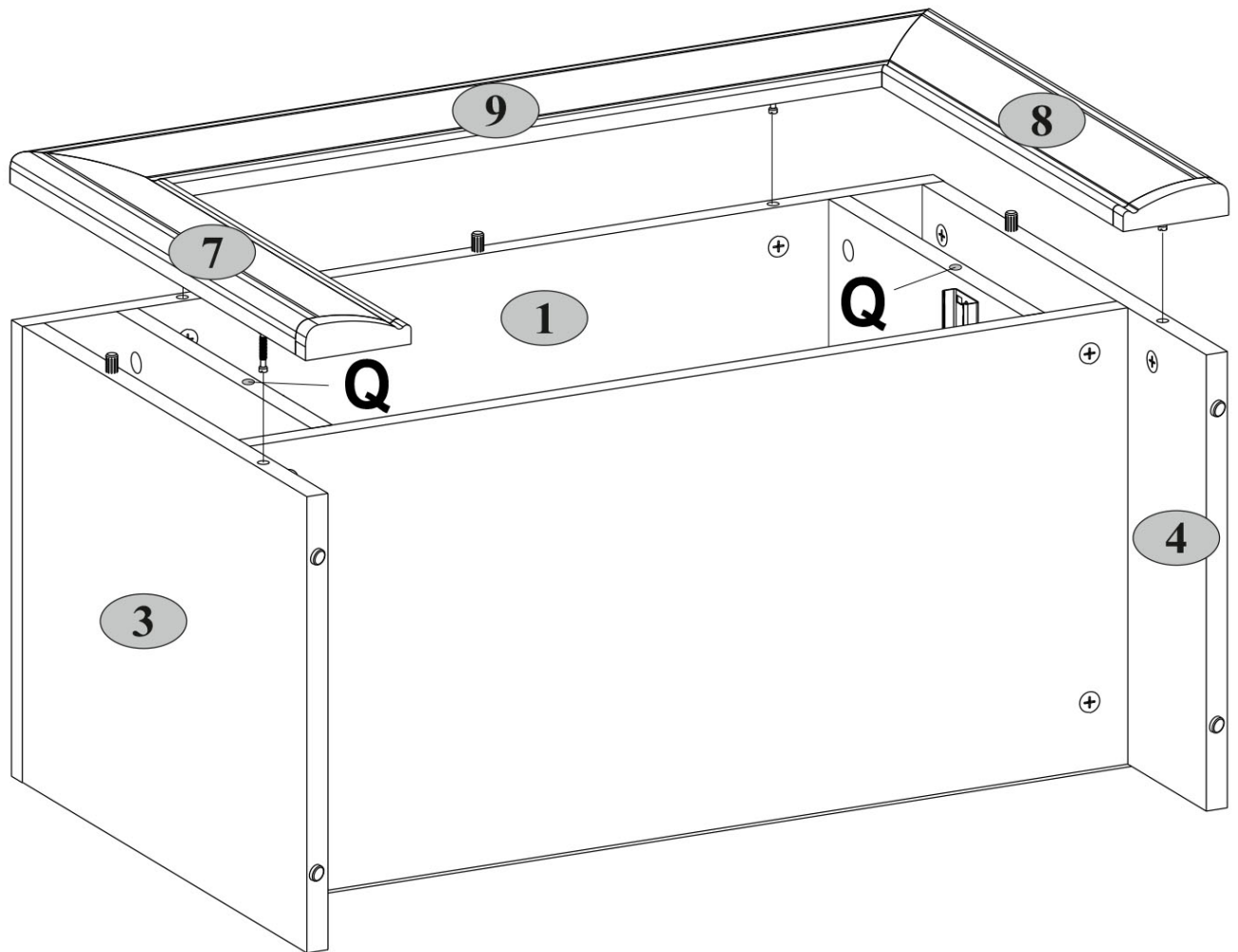
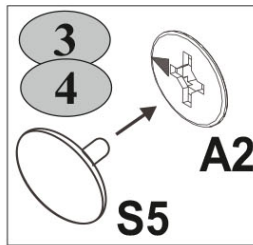
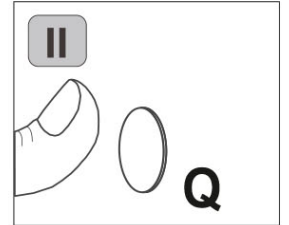
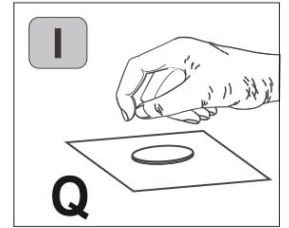
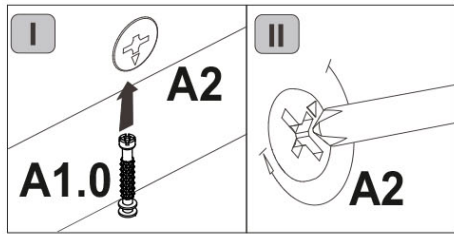


9



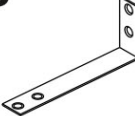


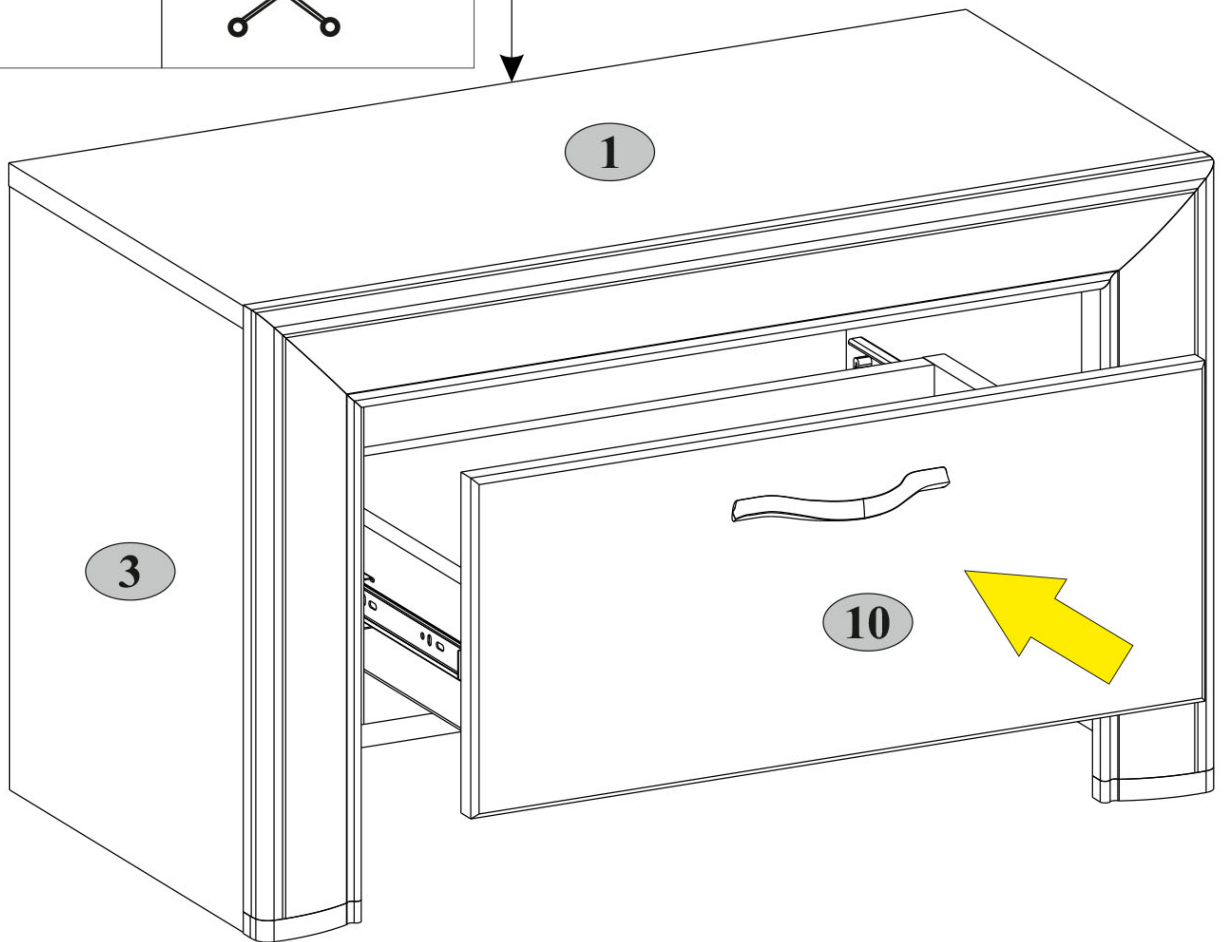
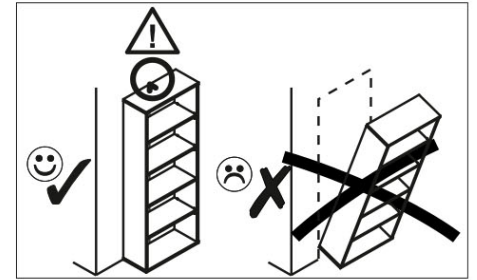
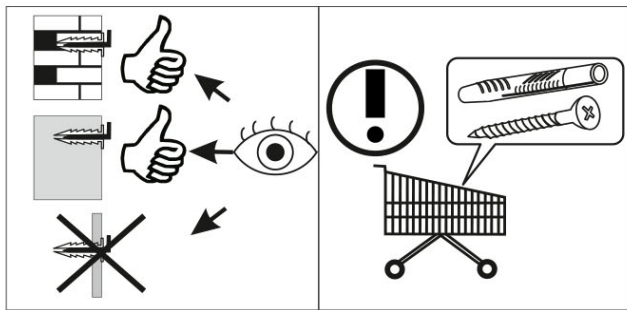
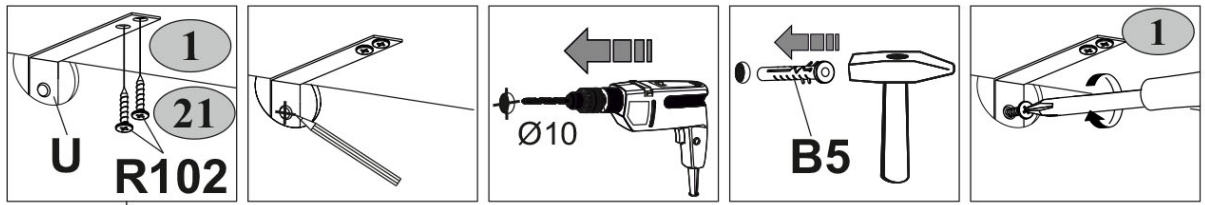
10

Q  1,5x7 2	S5  Ø18 2
---	--



11

B5  10x50 1	R102  3,5x16 2	U  130x35x15 1
--	---	---



1 **10**  max. 5 kg